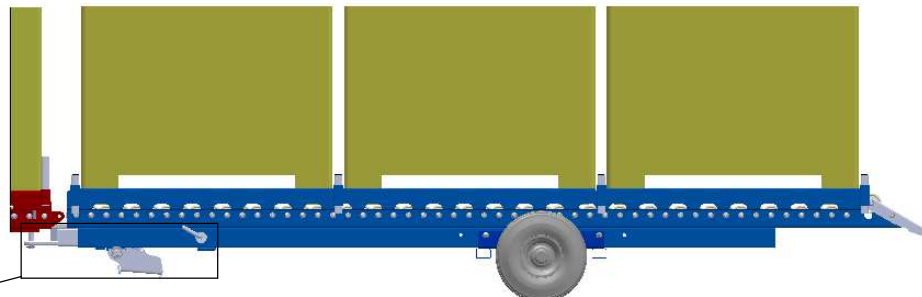
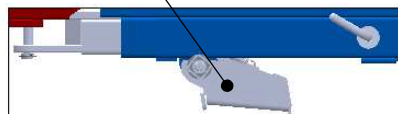
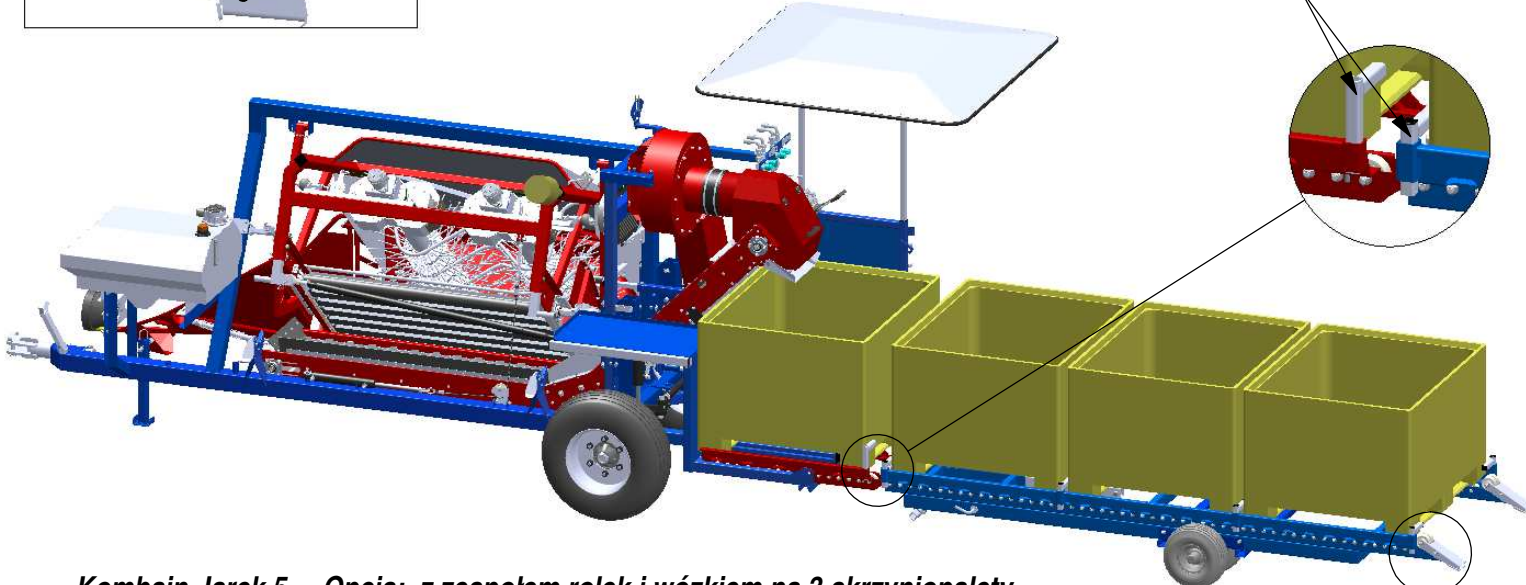
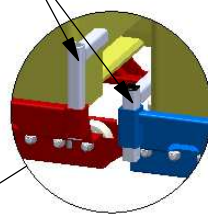


Pozycja stopki podporowej
w czasie zbioru owoców

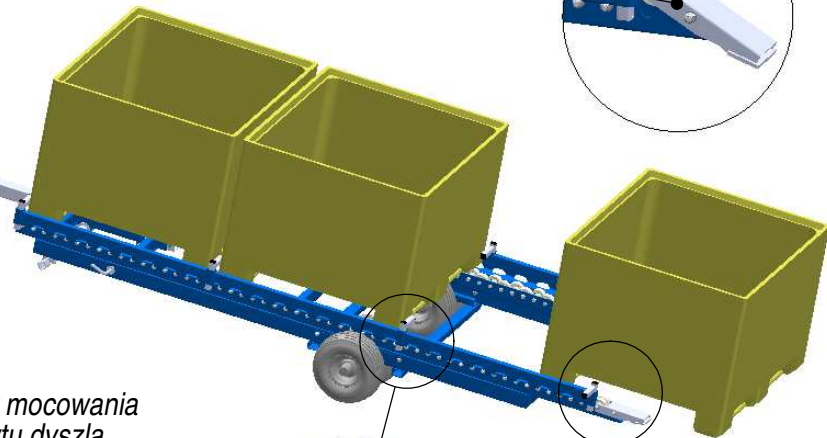
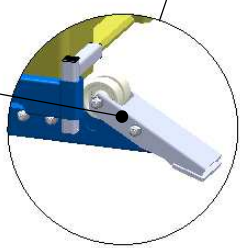


Pozycja ogranicznika przesuwu
i stopki w czasie zbioru i transportu

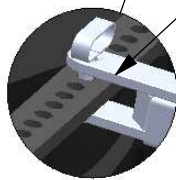


Kombajn Jarek 5 Opcja: z zespołem rolek i wózkiem na 3 skrzyniopalety
Widok: zbiór do skrzyniopalet

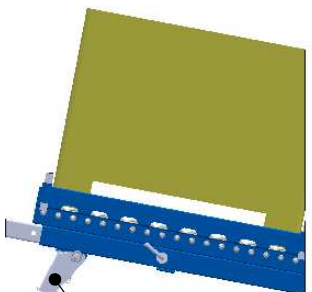
Pozycja stopki w czasie
zbioru i transportu



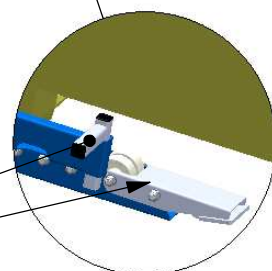
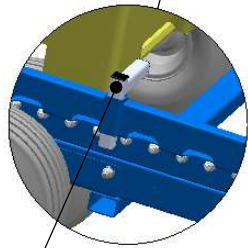
Widok mocowania
uchwyty dyszla



Pozycja stopki podporowej
po odłączeniu wózka



Pozycja stopki i ogranicznika
w czasie rozładunku



Kombajn Jarek 5 Opcja: z zespołem rolek i wózkiem na 3 skrzyniopalety
Widok: rozładunek skrzyniopalet